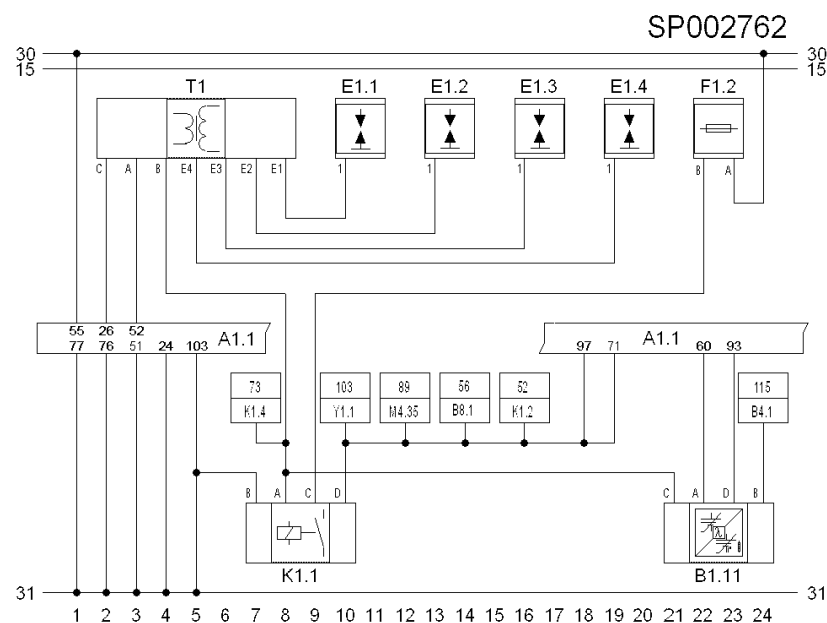


Диагностика автомобилей SIS/CAS

Автомобиль	MAZDA / 626 2.0i 16V / 05/1997 - 09/1999 / Двухобъемный лимузин
Страна происхождения	J
Литраж/Мощность	2.0 / 85 kW
Характеристика двигателя	FSY9
Ключ RB	MAZ 681
Область	Всего
Система	Управление двигателем / EGI (SAE)



Электрическая схема соединений

A1.1 = Блок управления двигателя.

B1.11 = Лямбда-зонд (ряд 1, датчик 1).

F1.2 = Предохранитель 2 (блок предохранит. 1).

K1.1 = Главное реле.

K1.2 = Реле электрического топливного

Диагностика автомобилей SIS/CAS

MAZDA / 626 2.0i 16V / 05/1997 - 09/1999 / Двухобъемный лимузин (MAZ 681)

V4.1 = Датчик положения дроссельной заслонки.

V8.1 = Датчик массового расхода воздуха.

E1.1 = Свеча зажигания цилиндра 1.

E1.2 = Свеча зажигания цилиндра 2.

E1.3 = Свеча зажигания цилиндра 3.

E1.4 = Свеча зажигания цилиндра 4.

насоса.

K1.4 = Реле вентилятора радиатора.

M4.35 = Серводвигатель системы рециркуляции ОГ.

T1 = Катушка зажигания.

Y1.1 = Форсунка цилиндра 1.

07.03.2020

19:47:16