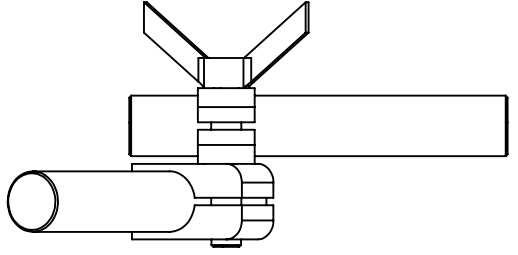


1 2 3 4 5 6

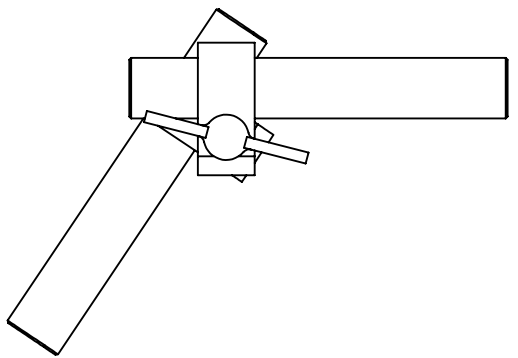
A

A



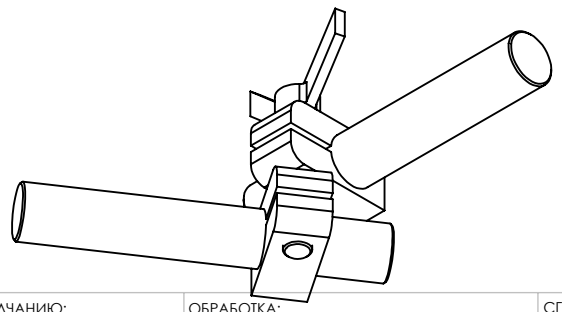
B

B



C

C



D

D

| | | | | | | | | | |
|---|-----|------------|------|---|--|--------------------------|--|-------------|--|
| ПО УМОЛЧАНИЮ: РАЗМЕРЫ В МИЛЛИМЕТРАХ ШЕРОХОВАТОСТЬ: ДОПУСКИ: ЛИНЕЙНЫЕ: УГЛОВЫЕ: | | ОБРАБОТКА: | | СГЛАДИТЬ ЗАУСЕНЦЫ И ОСТРЫЕ КРОМКИ | | НЕ МАСШТАБИРОВАТЬ ЧЕРТЕЖ | | РЕДАКЦИЯ | |
| | ИМЯ | ПОДПИСЬ | ДАТА | | | НАЗВАНИЕ: | | | |
| Разраб. | | | | | | Сборка_стойки | | | |
| Пров. | | | | | | | | | |
| Утв. | | | | | | | | | |
| Маш. | | | | | | | | | |
| Т.контр | | | | | | | | | |
| | | | | МАТЕРИАЛ: | | ЧЕРТЕЖ №: | | A4 | |
| | | | | МАССА: | | МАСШТАБ:1:2 | | ЛИСТ 1 ИЗ 1 | |

1 2 3 4 5 6